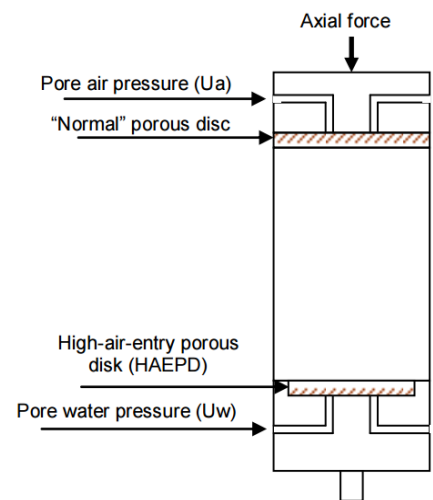


## ESSAIS TRIAXIAUX SUR SOLS NON SATURES

### PRINCIPE DES ESSAIS NON SATURES

Les essais sur échantillons prélevés au-dessus de la nappe phréatique ont peu de chance de répondre au critère de sols saturés des essais conventionnels. Les études tentent donc de plus en plus de se rapprocher des conditions réelles et initiales de l'échantillon lors de son prélèvement.

Il faut alors trouver le moyen de recréer au laboratoire des succions variables et pouvoir dans le même temps garantir le maintien de la pression interstitielle et du confinement! La principale difficulté est la mesure des variations de volume, quelle est la part de l'eau, celle de l'air?



Les différentes méthodes proposées ci-dessous montrent les façons d'accéder soit directement soit indirectement au volume de l'air dans l'éprouvette. L'utilisation d'une céramique à Haute Entrée d'Air (HAE de 1 à 15 bar) sertie dans le piédestal en remplacement de la pierre poreuse permet de « bloquer » l'air et d'éviter la dé-saturation. La mesure des variations de volume d'eau se fait au moyen d'un contrôleur pression-volume générant la contre-pression. Le contrôle des variations de volume de la phase gazeuse se fait au niveau de la pierre poreuse supérieure.

### METHODE A CONTROLEUR PRESSION – VOLUME « AIR »

Dans cette approche, GDS exploite un produit original : le contrôleur de pression d'air. Il est capable de maintenir la pression d'air grâce à un calcul spécifique de l'algorithme de régulation qui tient compte de la compressibilité de l'air.

La particularité est la mesure directe des variations du volume d'air occlus dans l'échantillon.

Le volume d'eau, lui, est toujours mesuré grâce à un contrôleur hydraulique classique.

L'objectif est donc de mesurer les deux variations de volume, EAU ET AIR mais séparément.

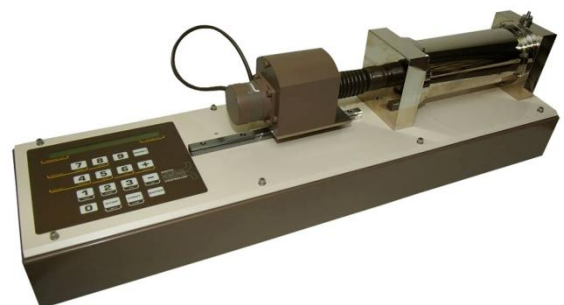
#### Contrôleur AIR :

Capacité : 1000cc

Gamme : 2MPa

Précision pression : 0,1%EM

Précision volume : 0,25%VM



**NOTA** : un jeu de capteurs de déformations

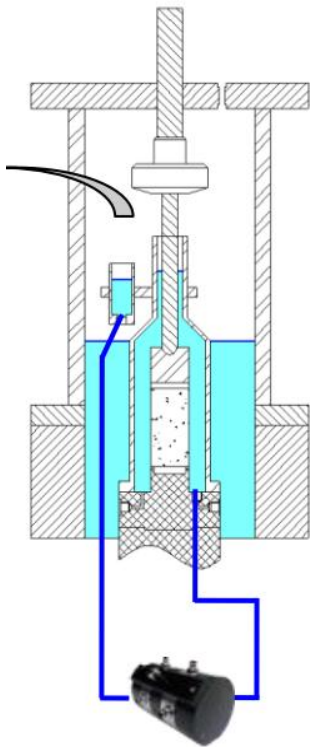
locales permet de vérifier les variations de volume totales de l'échantillon.

### METHODE A CELLULE « HKUST \* »

Cette méthode permet de mesurer précisément les variations de volume totales de l'échantillon ainsi que les variations de volume de l'eau interstitielle. Une simple différence permet d'accéder à la valeur des volumes d'air occlus ( $V_{\text{total}} = V_{\text{eau}} + V_{\text{air}}$ ).

Un contrôleur GDS est relié au piédestal pour appliquer la contre-pression d'eau et mesurer les volumes d'eau entrant ou sortant de l'éprouvette ( $V_{\text{eau}}$ ).

\*: Hong Kong University of Science and Technology



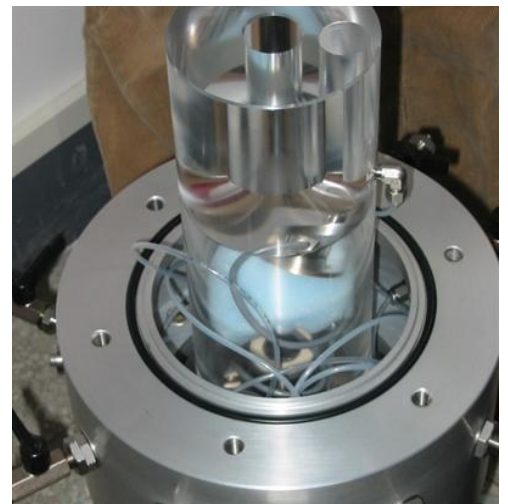
### Principe de la cellule HKUST :

Une cellule interne en plexiglas se monte sur le piédestal, elle permet de recevoir d'une part l'échantillon et d'autre part un tube de référence rempli d'un niveau constant d'eau. Un capteur de pression différentielle placé entre ces 2 éléments permet de mesurer la différence de hauteur d'eau entre la cellule contenant l'éprouvette et le niveau constant dans le tube. Le capteur est étalonné en volume et permet ainsi d'estimer très précisément les variations de volume totales de l'échantillon ( $V_{\text{total}}$ ).

Dans ce dispositif, le confinement est appliqué à l'air via une électrovanne de précision alimentée par un compresseur.

### Quelques caractéristiques :

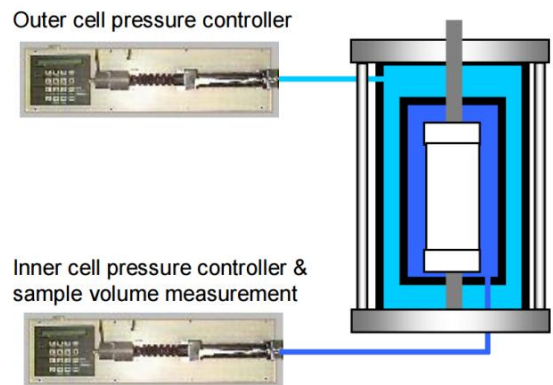
- Contrôleur Eau 2 MPa ou 3 MPa (standard ou Advanced), selon la précision désirée.
- La cellule recevant le dispositif doit être suffisamment dimensionnée et comporter des passages de cloison.
- Céramiques à Haute Entrée d'Air : 5 ou 15 bars
- Diamètres d'échantillons testés 38 ou 50mm (autre nous consulter)
- Capteur de pression différentielle « WET-WET » : +/-1,5kPa, <0,2%
- Confinement d'air appliqué via un contrôleur pneumatique 2 voies (1MPa standard), une voie pour le confinement, une voie pour appliquer la pression d'air dans l'échantillon.



## METHODE A CELLULE DOUBLE PAROI

Le principe est d'utiliser 2 parois de confinement et d'appliquer les mêmes pressions dans les chambres interne et externe. On bloque alors le mouvement de la paroi interne et les variations de volume mesurées au niveau de la chambre interne correspondent aux variations de volume total de l'éprouvette.

Le but est de s'affranchir des déformations du plexiglas, très compliquées à étalonner car elles dépendent de nombreux paramètres : P, T°C, durée de l'essai (fluage).



## METHODE INDIRECTE A CAPTEURS LOCAUX

Utilisés seuls ou en complément d'autres méthodes lorsque l'espace autour de l'échantillon le permet dans la cellule, les capteurs locaux de déformation permettent de mesurer les variations globales du volume de l'éprouvette. Ils se placent directement sur le tiers central de l'éprouvette, un ensemble est constitué de 2 capteurs axiaux et d'un capteur radial.

Il existe 2 types de capteurs de déformation :

**EFFET HALL** : très légers et faciles de mise en place, ils conviennent bien aux échantillons petits et permettent une perturbation minimale du sol.

- Principe : semi conducteur
- Gamme : +/- 3mm
- Précision : 0,8% EM max
- Compensés en température
- Pression max : 1,7MPa
- Poids : 5g/HE + 30 et 2x16g (supports)



**LVDT** : plus robustes mais plus lourds, ils permettent une utilisation sous de fortes pressions et températures.

- Connectique : livré avec conditionneur de signal pour sortie 10V DC.
- Gamme : +/- 2,5 ou +/-5mm
- Précision : 0,1% EM
- Gamme de température : -20° à + 60°C
- Pression max : 3,5MPa dans l'eau ou 200MPa dans l'huile non conductrice
- Poids : 20g/LVDT + 74g et 2x26g (supports)

